

REPUBLIQUE TUNISIENNE

---@---

MINISTERE DES AFFAIRES LOCALES ET DE L'ENVIRONNEMENT

---@---

GOUVERNORAT DE MEDENINE

---@---


COMMUNE DE DJERBA HOUMT-SOUK

**PLAN D'AMENAGEMENT URBAIN  
DE LA COMMUNE DE DJERBA HOUMT SOUK  
ZONE DE «HACHEN-ERRIADH EST  
ET EL BASSATINE»**

**REGLEMENT D'URBANISME**

DECEMBRE 2019

B.E.A.U. Bureau d'Etude  
Rue Habib Thameur Ht-Souk Djerba  
Tel: 75 650 783 Fax: 75 651 468  
e-mail : [bousoffara.fauzi@planet.tn](mailto:bousoffara.fauzi@planet.tn)

<p><b>REPUBLIQUE TUNISIENNE</b></p> <p>REPUBLICQUE TUNISIENNE</p>  <p>وزارة الشؤون البلدية والتخطيط العمراني  <small>MINISTRE DE L'ÉQUIPEMENT DU TERRITOIRE, DE L'HABITAT ET DE L'AMÉNAGEMENT DE L'ENVIRONNEMENT</small></p> <p><b>DIRECTION DE L'URBANISME</b></p> <p><b>D.R.E.H.A.T DE MEDENINE</b></p>		<p><b>REPUBLIQUE TUNISIENNE</b></p> <p><b>MINISTERE DES AFFAIRES LOCALES ET DE L'ENVIRONNEMENT</b></p> <p><b>GOVERNORAT DE MEDENINE</b></p> <p><b>COMMUNE DE DJERBA HOUMT SOUK</b></p>
<p><b>PLAN D'AMENAGEMENT URBAIN DE LA COMMUNE DE DJERBA HOUMT SOUK (ZONE HACHEN -ERRIADH EST ET BASSATINE)</b></p> <p><b>REGLEMENT D'URBANISME</b></p>		
<p><b><u>ELABORATION</u></b></p>	<p><b>B.E.A.U. Bureau d'Etude</b>  <b>Rue Habib Thameur Ht Souk Djerba</b>  <b>Tel : 75650783- Fax : 75651468</b>  <b>e-mail : Boussoffara.faouzi@planet.tn</b></p>	
<p><b><u>SUIVI ET COORDINATION</u></b></p>	<p><b>DIRECTION DE L'URBANISME</b>  <b>DIRECTION REGIONALE DE L'EQUIPEMENT DE L'HABITAT ET DU L'AMENAGEMENT DE TERRITOIRE</b></p>	
<p><b>1<sup>ère</sup> APPROBATION :</b></p> <p><b>Decret n° .....</b>  <b>du .....</b></p>		
<p><b>PROPOSE PAR :</b></p> <p><b>LE PRESIDENT DE LA COMMUNE DE Djerba DE HOUMT SOUK</b></p>	<p><b>VERIFIE PAR :</b></p> <p><b>LE DIRECTEUR DE L'URBANISME</b></p>	
<p><b>VU ET PROPOSE PAR :</b></p> <p><b>LE MINISTRE DE L'EQUIPEMENT, DE L'HABITAT ET DE L'AMENAGEMENT DU TERRITOIRE</b></p>		

## **SOMMAIRE**

<b><u>REGLEMENT D'URBANISME</u></b> .....	3
<b><u>TITRE I : DISPOSITIONS GENERALES</u></b> .....	4
<b><u>TITRE II-DISPOSITIONS COMMUNES APPLICABLES A TOUTES LES ZONES</u></b> .....	5
<b><u>TITREIII- : DISPOSITIONS PARTICULIERES A CHAQUE ZONE</u></b> .....	17
<i>CHAPITRE I - ZONES D'HABITAT INDIVIDUEL ISOLE: UAa1</i> .....	17
<i>CHAPITRE II- LES ZONES D'HABITAT INDIVIDUEL EN BANDE CONTINUE : UAa3</i> .....	21
<i>CHAPITRE III - ZONE POLYFUNCTIONNELLE MOYENNE : UBa2</i> .....	24
<i>HAPITRE IV –ZONE D'EQUIPEMENTS (E)</i> .....	27
<i>CHAPITRE V- ZONE VERTE AMENAGEE : UVa</i> .....	30
<i>CHAPITRE VI - LES CIMETIERES : UVe</i> .....	32
<b><u>LES ANNEXES</u></b> .....	33

## **REGLEMENT D'URBANISME**

En conformité avec les dispositions du Code de l'Aménagement du Territoire et de l'urbanisme, promulgué par la loi 94-122 du 28/11/1994, tel qu'il a été modifié et complété par la loi N° 2003-78 du 29 Décembre 2003, et la loi 2005-71 du 04 Août 2005 et avec l'arrêté du Ministre de l'Equipement et de l'Habitat du 31/10/1995, portant définition des pièces constitutives du Plan d'Aménagement Urbain, le plan d'aménagement urbain de la Commune de Djerba Houmt-Souk (zones d'El Hachène-Erriadh Est et El Bassatine) est constitué des pièces suivantes :

- Des documents graphiques établis à l'échelle 1/5000 ;
- Un règlement d'urbanisme ;
- Un rapport de présentation ;
- Des annexes.

Le présent règlement d'urbanisme est structuré en trois titres :

- Titre I : Dispositions générales ;
- Titre II : Dispositions communes applicables à toutes les zones ;
- Titre III : Dispositions particulières à chaque zone.

## **TITRE I : DISPOSITIONS GENERALES**

Le présent règlement s'applique à l'ensemble du territoire couvert par le Plan d'Aménagement Urbain de la commune de Houmet Essouk, zone de Hachen-Bassatine, tel que délimité par arrêté du ministère de l'équipement et de l'environnement du 16 janvier 2014 et matérialisé sur les documents graphiques joints au présent règlement.

### **1) Les opérations de lotissement et de construction**

#### **Les lotissements antérieurs au présent règlement :**

Les lotissements régulièrement approuvés et antérieurs au présent règlement d'urbanisme demeurent valables. Toute modification de ces lotissements doit obéir aux dispositions des articles 65 et 66 du code de l'aménagement du territoire et de l'urbanisme.

#### **Les nouveaux lotissements**

Les cahiers de charges des nouveaux lotissements devront se conformer en tous points aux stipulations du présent règlement d'urbanisme.

#### **Les opérations de construction**

La loi fait obligation à tout constructeur de se faire délivrer des autorisations préalables pour les opérations de nouvelle construction ou de réaménagement, d'extension, de reconstruction ou de transformation d'usage de construction existante, conformément aux stipulations du présent règlement d'urbanisme.

### **Article 2 - Division du territoire en zones**

Le territoire couvert par le plan d'aménagement urbain de la commune de HACHEN-BASSATINE est divisé, pour une convenance du règlement d'urbanisme, en zones relativement homogènes, caractérisées par différentes fonctions et vocations.

Ces zones sont les suivantes :

- Les zones d'habitat individuel isolé .....(UAa1) ;
- Les zones d'habitat individuel en bande continue .....(UAa3) ;
- Les zones polyfonctionnelles moyennes ..... (UBa) ;
- Les zones d'équipements .....(E) ;
- Les zones vertes aménagées ..... (UVa) ;
- Les cimetières ..... (UVe);

## **TITRE II- DISPOSITIONS COMMUNES APPLICABLES A TOUTES LES ZONES**

Les dispositions qui suivent s'appliquent à toutes les zones prévues par le plan d'aménagement urbain de la commune de Houmet Souk, zone de Hachen-Bassatine.

### **SECTION 1 - UTILISATION DU SOL:**

#### **Article1 - Types d'activités interdites:**

Il est interdit de construire en dehors des zones spécifiquement aménagées à cet effet. Par ailleurs, tout terrain présentant localement des risques d'inondation, de glissement de terrain ou d'éboulement est interdit à la construction.

Sont également interdits :

- Les grandes surfaces commerciales telles que définies par l'article 5(bis) du code de l'aménagement de territoire et de l'urbanisme

- Les établissements de 1<sup>ère</sup> catégorie et de 2<sup>ème</sup> catégorie et leurs extensions ;
- Les dépôts de ferraille, de matériaux de construction et de combustibles solides ou autres nuisibles à l'hygiène et au respect de l'environnement ;
- Toutes les installations à usage de stockage, de dépôt ou entrepôt
- Les campings et caravanings sauf s'ils sont situés dans des espaces aménagés à cet effet ;
- L'affouillement et l'exhaussement des sols qui n'ont pas de rapport direct avec les travaux de construction à l'exclusion des travaux d'intérêt public ;
- Tout dépôt d'ordures de provenance domestique, industrielle ou autre, de déchets divers, de matériaux de démolition de bâtiments ou de fouilles ainsi que des carcasses de véhicules est interdit en dehors des zones spécialement affectées à cet effet par les autorités ;
- L'ouverture et l'exploitation de carrières.
- Les ateliers de réparation de véhicules et leurs extensions.
- L'Implantation de stations de lavage
- Les petits métiers urbains Toutes les activités qui entraîneraient des nuisances ou pollutions sonores, olfactives ou visuelles.
- L'implantation de nouvelles stations de services

#### **Article 2 - Types d'activités autorisées sous conditions :**

Toute construction ou édification de quelque nature quelle soit, située aux abords immédiats d'une zone de servitude, devra être autorisée par les autorités ayant en charge la tutelle de ces servitudes, préalablement à toute obtention des autorisations légales de lotir ou de construire.

Les servitudes usuelles dans la commune de Houmet Essouk , zone de Hachen - Bassatine sont celles relatives:

- Au domaine public routier ;
- Aux lignes électriques;
- Au réseau Télécommunication ;
- Aux conduites d'adduction d'eau potable de la SONEDE.

Sont autorisées sous conditions également:

### **2.1- Les opérations de lotissement :**

Les parcelles et les lots issus de tout nouveau lotissement doivent satisfaire aux normes et conditions suivantes :

- ✓ Avoir des formes simples et régulières permettant l'implantation des constructions ;
- ✓ Etre accessibles par une voie publique ;
- ✓ Avoir des fronts de parcelles de dimensions suffisantes pour permettre la construction.

Les surfaces des parcelles et des lots sont définies par le programme d'aménagement de chacune des zones.

Si ces conditions ne sont pas remplies, l'autorisation de lotir ou de bâtir peut être refusée et sa délivrance sera subordonnée à la modification du parcellaire.

Toute opération de lotissement doit prévoir la réservation des emplacements nécessaires aux équipements socio collectifs correspondants aux besoins de la population qu'elle engendrera, et ce, conformément à la grille des équipements et aux normes en vigueur.

La surface réservée à ces emplacements ajoutée à celle de la voirie et les espaces verts publics, ne sera en aucun cas inférieure à 25% de la superficie totale du lotissement.

### **2.2-Les opérations d'ensemble :**

On entend par « opération d'ensemble » un ensemble de constructions à caractère résidentiel pouvant intégrer les services, les commerces et les équipements socio collectifs.

Une opération d'ensemble peut être constituée d'une même typologie ou de typologies différentes à condition d'assurer la cohérence et l'unité de l'ensemble du projet.

Le terrain support d'une opération d'ensemble est considéré vis à vis des dispositions du présent règlement comme une parcelle unique.

Pour être autorisées, ces opérations doivent répondre aux conditions suivantes :

- La parcelle support du projet doit avoir une superficie minimale de 3000 m<sup>2</sup> et un front minimum de 30 mètres et être délimitée de tous les côtés par des voies de desserte véhiculaire, existante ou à créer d'une largeur minimale de 12 mètres ;
- Les opérations d'ensemble sont autorisées à l'intérieur des zones d'habitat individuel UAa1, UAa3, UAa4. La hauteur maximale des constructions autorisée dans le cadre d'opérations d'ensemble ne pourra excéder R+2 soit 12m avec un coefficient d'occupation du sol maximal de 0,5 et un coefficient d'utilisation foncière maximal de 1,2

- L'opération doit nécessairement faire l'objet au préalable d'un projet de lotissement approuvé. Pour les promoteurs immobiliers agréés, les autorisations de bâtir peuvent être accordées avant la réalisation des travaux de viabilité et ce, conformément aux dispositions de l'article 64 du code de l'aménagement du territoire et de l'urbanisme ;
- La conception de ces opérations doit tenir compte de leur environnement urbain, et répartir les surfaces autorisées en masses de différentes hauteurs tenant compte des servitudes et de l'environnement urbain immédiat (vis à vis, ensoleillement, aération, retraits etc....) ;
- Le changement de hauteur dans ces opérations doit être effectué graduellement de façon à ce que la différence de hauteur entre deux bâtiments voisins ne dépasse en aucun cas deux niveaux ;
- Toute opération d'ensemble doit prévoir la réservation des emplacements nécessaires aux équipements socio collectifs correspondant aux besoins de la population qu'elle engendrera.
- Les opérations d'ensemble doivent généralement respecter les dispositions applicables respectivement aux zones dans lesquelles elles sont autorisées.

### **2.3-Les constructions à usage commercial dans les zones résidentielles:**

Des constructions à usage commercial peuvent être autorisées dans les zones résidentielles, et ce, le long des routes classées et des voies de largeur minimum de 15 m.

### **2.4-Les parkings à étages:**

Des constructions à usage de parkings à étages peuvent être autorisées dans toutes les zones constructibles du présent plan d'aménagement. Ces constructions devront respecter les règles de gabarit (coefficient d'occupation du sol et Hauteur) mais ne sont pas soumises à la limitation du coefficient d'utilisation foncière.

Dans le cas d'immeubles à usage mixte comportant des étages de parkings, ceux-ci ne seront pas pris en considération dans le coefficient d'utilisation foncière.

### **2.5-Les décharges publiques :**

Tout dépôt d'ordures de provenance domestique ou autre, de déchets divers, de matériaux de démolition de bâtiments ou de fouilles, ainsi que des carcasses de véhicules est interdit en dehors des zones spécialement affectées à cet effet par les autorités municipales.

### **2.6-Les stations de services :**

Les stations de services sont interdites en bordure des voies dont la largeur est inférieure à 20 mètres et aux carrefours. Elles ne peuvent se situer à moins de 200 mètres les unes des autres quand elles sont sur une même voie. Les surfaces minimales des terrains sur lesquels ces installations pourront être autorisées, sont ainsi fixées:



- 1000 m<sup>2</sup> s'il s'agit d'une station de services dont l'activité se limite à la distribution de carburants ;
- 1500 m<sup>2</sup> s'il s'agit d'une station de services de distribution comportant une installation de lavage et de graissage à un seul pont ;
- 2000 m<sup>2</sup> dans le cas d'une station de services comportant une installation de lavage et de graissage à deux ponts ;
- Le terrain devra présenter un front de 40 mètres au minimum pour les stations de services de distribution de carburant uniquement et de 50 mètres pour les autres stations de services. La profondeur du terrain ne devra pas être inférieure à 25 mètres

## **SECTION 2 - CONDITIONS D'OCCUPATION DU SOL :**

### **Article 3 - Accès et voiries :**

#### **3.1- Desserte des immeubles :**

Pour l'application du présent règlement et sous réserve des dispositions législatives particulières existant par ailleurs, les voies privées sont assimilées aux voies publiques.

Sauf indication portée au plan d'aménagement, les dispositions nécessaires (retraits, décrochements, arrondis, pans coupés etc...) pourront être éventuellement exigées des constructeurs pour que soit assurée la visibilité au croisement des rues.

Tout terrain à lotir ou à bâtir doit être desservi par une voie du domaine communal existante ou projetée. Toute parcelle enclavée est réputée non constructible. Il appartient au propriétaire concerné de se faire attribuer par ses voisins immédiats un droit de passage permanent, permettant l'accès des véhicules d'urgence.

Les accès doivent satisfaire aux règles minimales de desserte afférentes à la lutte contre l'incendie, la protection civile, le brancardage, ainsi que le ramassage des ordures ménagères.

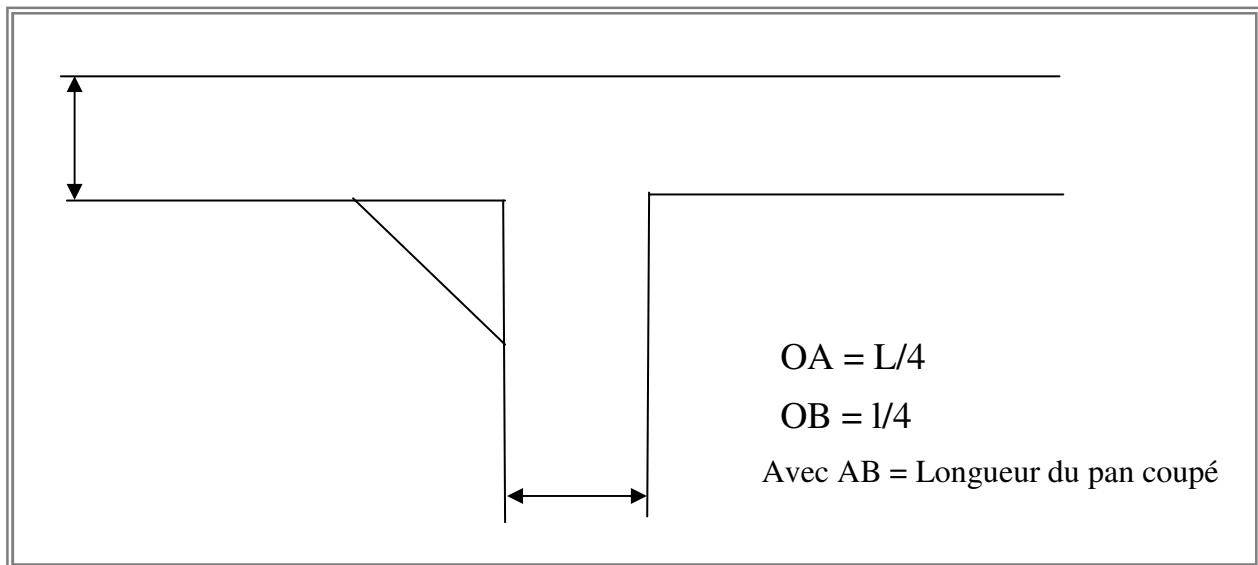
Les parcelles destinées à l'habitat individuel ne pourront recevoir qu'un seul accès voitures. Toutefois, un deuxième accès pourra être autorisé pour les lots bordés par une voie strictement de desserte et lorsque aucun des accès ne sera à moins de 15 mètres du carrefour le plus proche.

Les voies sans issue doivent permettre le retournement à leur extrémité avec une placette d'un rayon minimal de 10 mètres ; elles ne doivent pas desservir plus de six logements avec une longueur ne dépassant pas 50 mètres. La largeur minimale d'une voie sans issue est de 9 mètres si elle est véhiculaire et de 6 mètres si elle est piétonne.

Les voies véhiculaires à créer auront une largeur minimale de 12 mètres répartis entre une chaussée de 7 mètres et deux trottoirs de 2,5 mètres chacun.

#### **3.2- Les zones de croisement des voies :**

Au niveau des croisements des voies, pour les nouveaux lotissements ou en cas de remaniements des lots situées aux croisement des voies, des dégagements d'emprises devront être assurés en appliquant la formule suivante :  $AB = \text{Longueur du pan coupé}$



### **3.3- Routes classées**

La route classée desservant le territoire de la commune de Houmet Essouk, zone de Hachen-Bassatine est :

-La route locale (RR 116): reliant Houmt Souk à Ajim.

Tout aménagement d'accès ou construction sur cette route est soumis à l'accord préalable des services concernés.

### **3.4- Voies privées**

L'ouverture d'une voie privée peut être refusée ou subordonnée à des conditions particulières de tracé, de largeur ou de construction notamment :

- lorsque son raccordement peut constituer un danger pour la circulation ;
- lorsqu'elle est susceptible d'être empruntée par la circulation générale ;
- en vue d'une meilleure utilisation des terrains traversés ou avoisinants.

Les passages couverts, lorsqu'ils sont autorisés, doivent présenter une hauteur libre d'au moins 4,30 mètres au dessus des voies carrossables et d'au moins 3,20 mètres au dessus des voies piétonnes.

## **Article 4 - Desserte par les réseaux :**

### **4.1- Branchement au réseau d'eau potable :**

Toute construction doit être raccordée au réseau public de distribution lorsqu'il existe. Toute alimentation en eau potable à partir des puits ou points d'eau particuliers est interdite.

### **4.2- Raccordement au réseau d'assainissement :**

Toute construction doit être raccordée au réseau public d'assainissement.

Dans le cas où il n'existe pas de réseau public proche de la construction, des dispositions provisoires peuvent être autorisées à condition qu'elles aient l'agrément du service compétent et qu'elles soient en conformité avec les spécifications techniques fournies par ce dernier.

#### **4.3- Branchement au réseau d'eaux pluviales :**

L'évacuation des eaux pluviales (eaux de ruissellement, eaux de toiture) doit se faire dans le réseau de collecte publique lorsqu'il existe.

Les aménagements et les constructions ne doivent en aucun cas, faire obstacle à l'écoulement normal des eaux pluviales ou engendrer l'inondation des terrains avoisinants. Les points bas doivent être aménagés d'une manière qu'ils permettent cet écoulement.

#### **4.4- Branchement au réseau d'électricité et de gaz :**

Tout nouveau lotissement ou morcellement doit permettre le branchement des constructions et installations au réseau public d'électricité et de gaz.

#### **4.5- Branchement au réseau téléphonique :**

Tout nouveau lotissement ou morcellement doit permettre le branchement des constructions et installations au réseau téléphonique.

#### **Article 5 - Surfaces et fronts des parcelles:**

Ne peuvent être autorisés que des lotissements ou morcellement donnant des parcelles de formes régulières compatibles avec l'implantation des constructions et conformément au présent règlement.

Si ces conditions ne sont pas remplies, l'autorisation de construire peut être refusée et sa délivrance restera subordonnée à un remembrement entrepris conformément aux dispositions prévues par la législation en vigueur.

Les partages d'immeubles bâtis doivent être réalisés de telle sorte que les parcelles et les bâtiments satisfassent, après division aux dispositions du présent règlement.

Les surfaces et fronts minima seront fixés pour chacune des zones urbaines définies par le présent règlement. Toutefois certaines parcelles issues d'anciens lotissements ou morcellements antérieurs au dit règlement peuvent être constructibles même si elles ne répondent pas à ces minima à condition qu'elles aient déjà fait l'objet de titres fonciers ou autres actes de propriété individualisée.

#### **Article 6 - Implantation des constructions par rapport aux voies et emprises d'ouvrages**

##### **Publics :**

L'implantation des constructions par rapport aux voies et emprises d'ouvrages publics peuvent être selon les zones dans lesquelles elles se trouvent soit à l'alignement, soit en retrait d'une distance qui serait définie par le règlement applicable à chacune des dites

zones.

Les clôtures doivent respecter l'alignement des voies publiques existantes, modifiées ou à créer. Pour les voies classées, l'implantation des constructions doit se conformer aux arrêtés d'alignement délivrés par les autorités compétentes.

Aucune saillie sur l'alignement de la voie publique n'est autorisée au rez-de-chaussée à l'exception des seuils de porte dans la limite de 30 cm comptés à partir du nu de l'alignement.

Les seules saillies autorisées sur une voie publique ou privée sont en étage et concernent exclusivement les fers forgés dans la limite de 40 cm comptés à partir du nu de l'alignement ainsi que les ganarias et balcons uniquement sur les voies de 6 mètres ou plus de largeur et dans les conditions suivantes :

- hauteur libre sous saillies : 3 mètres au minimum comptés à partir du trottoir ;
- saillie maximale : 80 cm comptés à partir du nu de l'alignement sans toutefois dépasser 7% de la largeur de la voie ;
- Longueur maximale au plus égale au 1/3 de la longueur de la façade sur voie sans excéder 3 mètres par saillie.

Les piscines peuvent être implantées avec un retrait minimum de 2 mètres par rapport au domaine public sous réserve de prendre les mesures nécessaires à éviter tout type de dégâts aux voies publiques et, le cas échéant, de respecter les prescriptions de retrait édictées par les arrêtés d'alignement.

**Article 7 - Implantation des constructions par rapport aux limites séparatives des parcelles :**

Les retraits sur les limites séparatives tel que fixés par le règlement d'urbanisme spécifié à chaque zone doivent être respectés vu leurs incidences directes sur les droits des tiers.

Lorsqu'une façade autre que celles donnant sur la voie publique comporte une ou plusieurs saillies, les distances considérées par le présent règlement doivent être mesurées à partir du nu extérieur de la saillie la plus avancée. Cette disposition ne s'applique pas aux corniches et aux bandeaux ne dépassant pas 20 cm.

Les piscines peuvent être implantées avec un retrait minimum de 2 mètres par rapport aux limites séparatives des parcelles, sous réserve de prendre les mesures nécessaires à éviter tout type de dégâts aux terrains voisins.

**Article 8- Implantation des constructions les unes par rapport aux autres sur une même parcelle ayant vocation à cet effet :**

Deux constructions non contigues, implantées sur une même propriété, doivent être édifiées à une distance l'une de l'autre au moins égale à la plus grande hauteur des deux constructions et jamais inférieure à 4 mètres.

**Article 9 - Coefficient d'occupation du sol (COS) :**

On entend par coefficient d'occupation du sol le rapport de la surface bâtie au sol à la

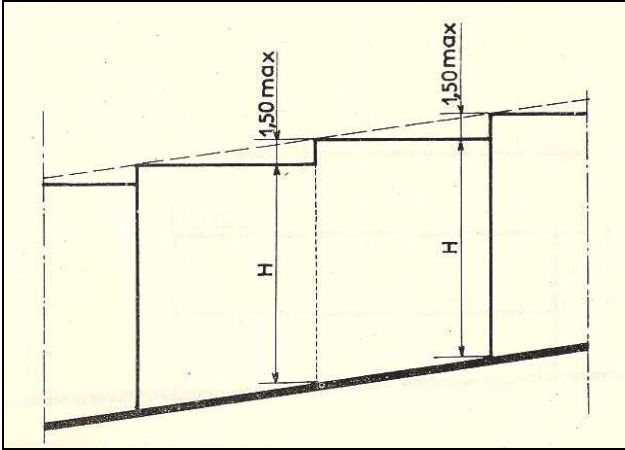
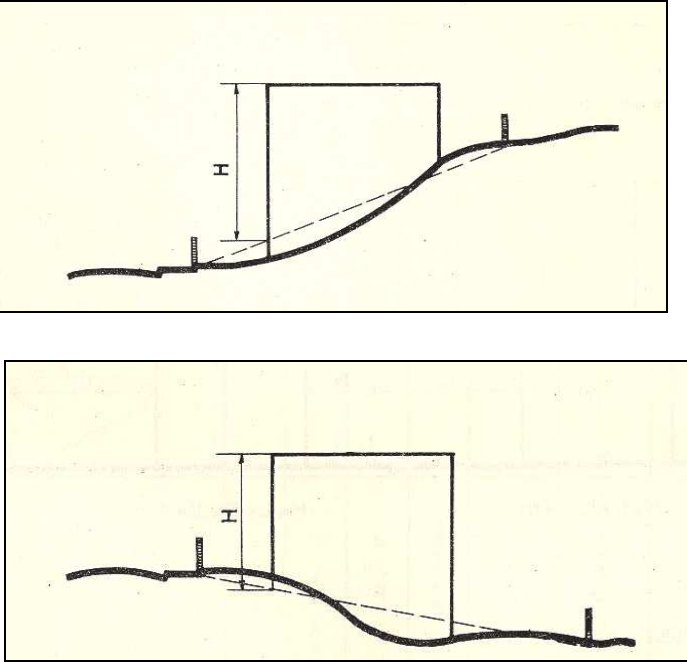
surface de la parcelle. La surface bâtie au sol est la surface délimitée par la projection verticale sur le sol du périmètre hors œuvre de la construction.

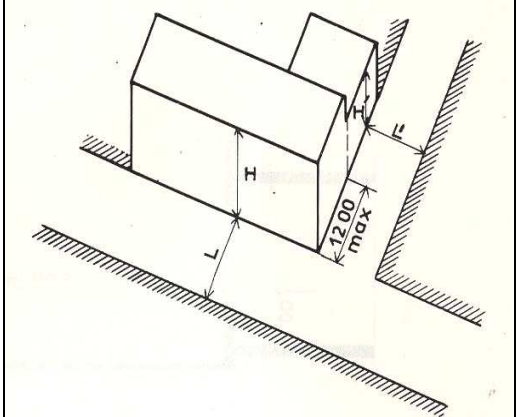
Pour chacune des zones, un coefficient d'occupation du sol maximum est fixé par le règlement qui lui est applicable.

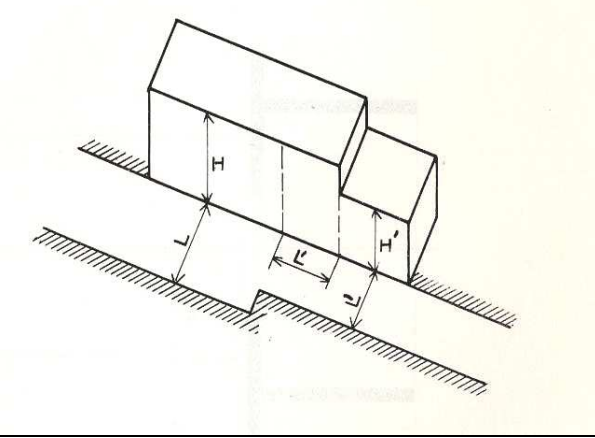
**Article 10 - Hauteur maximale des constructions :**

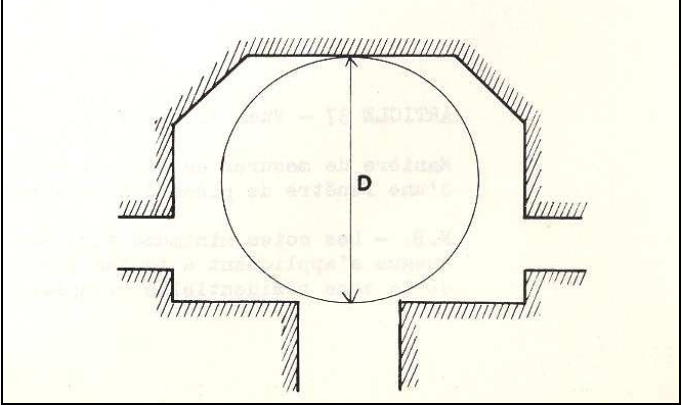
Pour l'application du présent règlement, la hauteur d'une construction est calculée par rapport au milieu de la façade, à partir de la côte de nivellement prise à l'alignement considéré jusqu'au sommet de l'acrotère.

Cette hauteur ne devra en aucun cas dépasser la largeur de la voie augmentée du retrait s'il existe

<p>Dans le cas de façades en bordure de voies en déclivité, les constructions sont divisées en sections, de telle sorte qu'en aucun point la hauteur effective de la construction ne dépasse de plus de 1,50 mètre par rapport au profil de la voie, les limites de hauteur prescrites.</p>	
	<p>Dans le cas d'une construction implantée en retrait d'une voie sur un terrain en déclivité par rapport à cette voie, la hauteur de la construction est calculée par rapport au profil conventionnel du terrain correspondant à l'axe de la construction.</p> <p>Le profil conventionnel du terrain se définit par la ligne fictive qui rejoint les côtes de nivellement de deux points situés dans l'axe de la parcelle, respectivement sur l'alignement de la voie et sur la limite opposée du terrain.</p>

<p>Lorsqu'une construction est située à l'angle de deux voies où les hauteurs autorisées sont différentes, la plus grande de ces deux hauteurs sera autorisée sur l'autre face, mais sur une longueur maximale de 12 mètres, cette longueur étant comptée à partir de l'intersection des alignements.</p>	
---	--

	<p>Quand une construction est située au droit d'un changement de largeur de voie, la hauteur autorisée dans la partie la plus large sera également autorisée dans la partie la plus étroite sur une longueur au plus égale à sa largeur.</p>
--	--

<p>Si une construction prend vue sur un espace libre public : place, square, parking, sa hauteur sera au plus égale au diamètre du plus grand cercle qui peut être inscrit à l'intérieur des alignements de cet espace libre.</p>	
---	--

La hauteur maximale des constructions dans chacune des zones est fixée par le règlement qui lui est applicable .

Toutefois, cette hauteur peut ne pas être atteinte au vu du respect des dispositions des autres articles notamment les articles 6,7,9 et 14 relatifs à chaque zone.

### **Article 11 - Aspect extérieur :**

D'une manière générale, l'aspect esthétique des constructions nouvelles ainsi que les adjonctions ou modifications des constructions existantes devront assurer une parfaite intégration de ces constructions dans le paysage urbain et respecter les spécialités architecturales locales de l'île de Jerba ainsi que les prescriptions ci-dessous :

- Les clôtures doivent être implantées sur l'alignement de la voie publique. Au droit des commerces et services ouverts en retrait par rapport au domaine public, des portiques signalétiques sur rue, d'une hauteur de 2,5 mètres hors tout, peuvent être posés dans l'alignement des clôtures.

- La couleur des murs extérieurs doit être obligatoirement blanche et les menuiseries doit être conforme à l'arrêté municipal. Les matériaux brillants et réfléchissants sont prohibés dans le traitement des façades. La pose de faïence doit être limitée aux encadrements des ouvertures.

- Les couvertures seront du type terrasses-dalles, voûtes ou coupôles, blanchies à la chaux ou au moyen de peinture mate blanche. Les matériaux d'étanchéité de composition métallique et de tons réfléchissants brillants devront être peints ou enduit en blanc mat. Les couvertures totalement en tuiles mécaniques ou vernissées sont interdites. Sont également interdites, les couvertures en tôle ondulée notamment les auvents et portiques devant les locaux commerciaux.

- Indépendamment des souches des conduites de fumées et de ventilation, qui seront groupées dans des volumes simples et d'une saillie strictement réglementaire (40 cm au dessus des parties les plus hautes de la construction), aucune superstructure même réduite ne devra y être érigée (telle que buanderie, cage d'escalier, installation d'étendage du linge, pergolat en maçonnerie, etc. ).

- D'une façon générale, l'aspect extérieur des façades doit être soigné, entretenu et compatible avec le caractère général de la commune.

- Même pour les constructions inachevées et dont les travaux sont en arrêt, les terrains doivent être obligatoirement clôturés et les façades extérieures enduites et badigeonnées, et ce, à l'expiration des délais de validité des permis de construire correspondants.

- Les descentes des eaux pluviales, eaux usées et vannes ne doivent en aucun cas être apparentes au niveau des façades.

- Toute publicité est interdite en dehors des espaces spécialement réservés à cet effet. Les enseignes devront être approuvées par les autorités municipales avant d'être apposées.

### **Article 12- Stationnement des véhicules :**

Sous réserve des dispositions particulières qui pourraient être édictées pour certaines zones, les projets de constructions devront prévoir dans l'emprise foncière qu'ils occupent, un nombre de places de stationnement de véhicules automobiles, conforme aux ratios minima suivants :

Usage des constructions	Nombre de places de stationnement			
	Besoins propres	Besoins générés	Sur plus pour zones saturées	Total
▪ Habitation : - Pour les logements de moins de 150 m <sup>2</sup> SHO - pour les logements de plus de 150 m <sup>2</sup> SHO	1 1,5	Néant Néant	Néant Néant	1 1,5
▪ Commerces et locaux annexes: - pour 100 de m <sup>2</sup> de plancher SHO	1	2	3	6
▪ Restaurants et locaux annexes : - Pour 10 m <sup>2</sup> de plancher SHO :	0,5	0,5	1	2
▪ Bureaux et équipements socio collectifs : - Pour 100 m <sup>2</sup> de plancher SHO	1	1	2	4
▪ siège de banque ou d'assurance : - Pour 100 m <sup>2</sup> de plancher SHO :	1	1	2	4
▪ Siège d'administration publique : - Pour 100 m <sup>2</sup> de plancher SHO :	1	1	2	4
▪ Hôpitaux et cliniques : - Pour 100 m <sup>2</sup> de plancher SHO	0,5	1,5	Néant	2
▪ Salles de sport stades et salles de spectacles : - Pour 100 places assises	Néant	10	Néant	10
▪ Etablissements scolaires et universitaires : - Primaire et préscolaire par salle de classe Secondaire par salle de classe - Supérieure pour 100 places d'amphithéâtre	1 2 5	Néant Néant 5	Néant Néant Néant	1 2 10
▪ Etablissements hôteliers pour 100m <sup>2</sup> de plancher SHO :	0,5	1	1,5	3
▪ Etablissements industriels, artisanaux et de petits métiers pour 100m <sup>2</sup> de plancher SHO :	2	1	Néant	3

L'installation des établissements industriels et commerciaux est, en outre subordonnée à la prévision, sur le terrain, des dégagements nécessaires pour que manutentions et livraisons puissent se faire sans encombrer la voie publique.

Le stationnement pour les établissements recevant du public doit être directement accessible à partir de la voie publique.

Les places de stationnement doivent avoir au minimum 5 mètres de longueur ; 2,5 mètres de largeur et 6 mètres de dégagement pour les véhicules légers.

#### **Article -13- Espaces libres et plantations :**

Tous les espaces libres à l'intérieur des parcelles doivent être aménagés, plantés et bien entretenus. Sous réserve des dispositions particulières qui pourraient être édictées pour certaines zones, ces espaces devront être plantés à raison de 50 % au moins de leur superficie. Les plantations devront être disposés de façon à ne pas nuire à l'hygiène et à la salubrité des cours et des constructions.

Les voies dont la largeur est supérieure ou égale à 10 mètres doivent être obligatoirement bordées d'arbres d'alignement.

#### **Article -14- Coefficient d'utilisation foncière (CUF) :**

On entend par coefficient d'utilisation foncière (CUF) le rapport de la somme des surfaces hors œuvres des planchers à la surface de la parcelle, y compris loggias, terrasses couvertes, caves et garages dont la moitié du volume est au-dessus du sol. On entend par



surface hors œuvre des planchers, la surface totale calculée à partir de leurs limites extérieures, y compris les murs et les cloisons.

Pour chacune des zones, un coefficient d'utilisation foncière est fixé par le règlement qui lui est applicable. Toutefois, ce coefficient peut ne pas être atteint en vu du respect des dispositions des autres articles notamment les articles 6, 7, 9 et 10 relatifs à chaque zone.

## **TITRE –III- : DISPOSITIONS PARTICULIERES A CHAQUE ZONE**

### **CHAPITRE I - ZONES D'HABITAT INDIVIDUEL ISOLE: UAa1**

#### **Caractère de la zone :**

Il s'agit de zones résidentielles, d'habitat individuel de faible densité 25 logements à l'hectare, à dominance de type individuel isolé pouvant contenir quelques constructions du type individuel jumelé.

#### **SECTION 1 - UTILISATION DU SOL :**

##### **Article 1 - Types d'activités interdites :**

Outre les activités mentionnées à l'article 1 du titre II relatif aux dispositions communes applicables à toutes les zones, sont également interdits :

- les établissements de 1<sup>ère</sup>, 2<sup>ème</sup> et 3<sup>ème</sup> catégorie et leurs extensions
- les dépôts ou entrepôts de stockage nuisibles à l'hygiène et au respect de l'environnement
- Les ateliers de réparation des véhicules et leurs extensions ;
- L'implantation de nouvelles stations de services ;
- Tout morcellement foncier ne respectant pas les dispositions applicables à la présente zone.

##### **Article 2 - Types d'activités autorisées sous conditions :**

Outre les activités mentionnées à l'article 2 du titre II relatif aux dispositions communes applicables à toutes les zones, les types d'activités autorisées sous conditions dans ces zones sont les suivants :

- Les activités de commerce de première nécessité à condition qu'elles soient implantées au rez-de-chaussée, que leur surface ne dépasse pas 50m<sup>2</sup> et qu'elles n'entraînent pas de nuisances ou de risques de pollution. Cette surface peut toutefois atteindre 100 m<sup>2</sup> sur les axes commerciaux visés au paragraphe 2.4 de l'article 2 du titre II relatif aux dispositions communes applicables à toutes les zones,
- Les activités de services ou de bureaux à condition que leurs surfaces ne dépassent pas 100 m<sup>2</sup> couvert, et sans limite de surface sur les axes commerciaux sus indiqués,
- L'habitat semi collectif pour les parcelles de surface minimale 400 m<sup>2</sup>,
- Les opérations d'ensemble telles qu'elles sont définies par le paragraphe 2.2 de l'article 2 du titre II relatif aux dispositions communes applicables à toutes les zones,
- Les équipements socio collectifs (crèches, jardins d'enfants, etc. ...) à condition de respecter les normes exigées par les services concernées et le droit des tiers,
- Le réaménagement et l'extension des stations de service existantes.

**SECTION 2 - CONDITIONS D'OCCUPATION DU SOL :****Article 3 - Accès et voiries :**

Voir dispositions communes applicables à toutes les zones.

**Article 4 - Desserte par les réseaux :**

Voir dispositions communes applicables à toutes les zones.

**Article 5 - Surface et front des parcelles :**

Pour être constructibles, les parcelles doivent avoir :

Typologie	Surface minimale (m <sup>2</sup> )	Front minimum (m)
Individuel isolé	400	18
Individuel jumelé	300	15

Pour les parcelles en fond d'impasse, la largeur minimale du front de parcelle est fixée à 12 mètres.

**Article 6- Implantation des constructions par rapport aux voies et aux emprises d'ouvrages publics :**

Outre le respect des dispositions prévues par l'article 6 du titre II relatif aux dispositions communes applicables à toutes les zones, les constructions doivent être édifiées à une distance minimale de 4 mètres par rapport à l'alignement de la voie publique.

**Article 7 - Implantation des constructions par rapport aux limites séparatives des parcelles :**

Outre le respect des dispositions prévues par l'article 7 du titre II relatif aux dispositions communes applicables à toutes les zones, toute construction devra respecter les dispositions suivantes :

- Pour les constructions de type individuel isolé, les constructions doivent être édifiées à une distance minimale au moins égale à la moitié de sa hauteur et jamais inférieure à 4m par rapport aux autres limites séparatives.
- Pour les constructions de type individuel jumelé, les constructions doivent être contiguës d'un côté et doivent respecter un retrait au moins égal à la moitié de sa hauteur et jamais inférieur à 4m par rapport aux autres limites séparatives.

**Article 8 - Implantation des constructions les unes par rapport aux autres sur une même parcelle ayant vocation à cet effet :**

Outre le respect des dispositions de l'article 8 du titre II relatif aux dispositions communes applicables à toutes les zones, deux constructions non contiguës, implantées sur une même propriété, doivent être édifiées à une distance l'une de l'autre au moins égale à la plus grande hauteur des deux constructions et jamais inférieure à 4 mètres.

**Article 9 - Coefficient d'occupation du sol :**

Le coefficient d'occupation maximal du sol est fixé à :

- 0,3 pour les constructions de type individuel isolé
- 0,4 pour les constructions de type individuel jumelé

**Article 10 - Hauteur maximale des constructions :**

Outre les dispositions prévues par l'article 10 du titre II relatif aux dispositions communes applicables à toutes les zones, sont également applicables aux zones UAa1 les dispositions suivantes :

- La hauteur maximale des constructions est fixée à 12 mètres mesurée à partir du niveau zéro du trottoir, soit R+2, dans tous les cas la hauteur de la construction ne doit pas dépasser la largeur de la voie augmenté du retrait de la construction par rapport à la voie).
- La hauteur maximale des garages et des dépendances, non intégrés à la masse, est fixée à 2,50 mètres hors tout.

**Article 11 - Aspect extérieur :**

Outre le respect des dispositions prévues par l'article 11 du titre II relatif aux dispositions communes applicables à toutes les zones, les constructions dans ces zones doivent satisfaire les conditions suivantes :

- La hauteur maximale des clôtures ne doit pas dépasser 1,80 mètre sur la rue et 2 mètres sur les limites séparatives ;
- Les clôtures sur rue peuvent être constituées d'un mur bahut en maçonnerie pleine de 1 mètre de hauteur surmonté d'une grille ou d'un claustra doublés de haies vives ;
- Les clôtures en maçonnerie pleine sur rue doivent présenter des façades traitées, agrémentées d'éléments architectoniques (ouvertures, bacs à fleurs, tuiles, etc.) et peuvent intégrer un porche d'entrée couvert d'une superficie maximale de 2 m<sup>2</sup>.

**Article 12 - Stationnement :**

Outre le respect des dispositions prévues par l'article 12 du titre II relatif aux dispositions communes applicables à toutes les zones, les garages peuvent être soit indépendants soit incorporés au corps principal de la construction.

Les garages peuvent être, soit incorporés au corps principal de la construction, soit indépendant et implantés sur les limites séparatives.

S'il est indépendant, le garage doit avoir les dimensions maximales suivants :

- une largeur de 4.00 m
- une hauteur de 2.5 m
- une longueur de 6.5m

**Article 13 - Espaces libres et plantations :**

Voir article 13 du titre II relatif aux dispositions communes applicables à toutes les zones.

**Article 14 - Coefficient d'Utilisation Foncière :**

Le coefficient d'utilisation foncière maximum est fixé à :

Typologie	CUF	
	R+1	R+2
Individuel isolé	0.6	0.8
Individuel jumelé	0.8	1

## **CHAPITRE II- LES ZONES D'HABITAT INDIVIDUEL**

### **EN BANDE CONTINUE : UAa3**

#### ***Caractère de la zone :***

Il s'agit des zones résidentielles, d'habitat individuel de moyenne densité de 30 à 40 logements à l'hectare, à dominance d'habitat individuel de type en bande continue.

Les parcelles d'angles seront édifiées en ordre jumelé.

#### **SECTION 1 - UTILISATION DU SOL :**

##### **Article 1 - Types d'activités interdites :**

Outre les activités mentionnées à l'article 1 du titre II relatif aux dispositions communes applicables à toutes les zones, sont également interdites :

- Les stations de lavages et les ateliers de réparation des véhicules et leurs extensions ;
- L'implantation de nouvelles stations de services ;
- Les établissements de 1<sup>ère</sup>, 2<sup>ème</sup> et 3<sup>ème</sup> catégorie ;
- Les dépôts ou entrepôts de stockage nuisibles à l'hygiène et au respect de l'environnement ;
  - Tout morcellement foncier ne respectant pas les dispositions applicables à la présente zone.

##### **Article 2 - Types d'activités autorisées sous conditions :**

Outre les activités mentionnées à l'article 2 du titre II relatif aux dispositions communes applicables à toutes les zones, les types d'activités autorisées sous conditions dans ces zones sont les suivants :

- Les activités de commerce de première nécessité d'une superficie inférieure à 50 m<sup>2</sup> en général et pouvant atteindre 100 m<sup>2</sup> sur les axes commerciaux tels que définis à paragraphe 2.4 de l'article 2 du titre I relatif aux dispositions communes applicables à toutes les zones, et ce, à condition qu'elles soient au rez-de-chaussée et qu'elles n'entraînent pas de nuisances ou risque de pollution pour le voisinage, et sous réserve de l'accord des services municipaux ;
- les activités de services ou de bureaux à condition qu'ils ne dépassent pas 100m<sup>2</sup> en général et sans limite de surface sur les axes commerciaux .
- Les opérations d'ensemble et de rénovation telles qu'elles sont définies par le paragraphe 2.2 de l'article 2 du titre I relatif aux dispositions communes applicables à toutes les zones.
  - Les équipements socio collectifs (crèches, jardins d'enfants, etc. ...) à condition de respecter les normes exigées par les services concernées et le droit des tiers.
- Le réaménagement et l'extension des stations de service existantes.

## **SECTION 2 - CONDITIONS D'OCCUPATION DU SOL :**

### **Article 3 - Accès et voiries:**

Voir article 3 du titre II relatif aux dispositions communes applicables à toutes les zones,

### **Article 4 - Desserte par les réseaux:**

Voir article 4 du titre II relatif aux dispositions communes applicables à toutes les zones,

### **Article 5 - Surface et front des parcelles:**

Pour être constructibles, les parcelles doivent avoir :

- Pour les parcelles intermédiaires, une surface minimale de 200m<sup>2</sup> et un front minimum de 10m.
- Pour les parcelles d'angle, une surface minimale de 300m<sup>2</sup> et un front minimum de 15m.

### **Article 6 - Implantation des constructions par rapport aux voies et aux emprises d'ouvrages publics :**

Outre le respect des dispositions de l'article 6 du titre II relatif aux dispositions communes applicables à toutes les zones, toute construction doit être édifiée à une distance minimale de 4m par rapport à l'alignement de la voie publique .

### **Article 7 - Implantation des constructions par rapport aux limites séparatives des parcelles :**

Outre le respect des dispositions prévues par l'article 7 du titre II relatif aux dispositions communes applicables à toutes les zones, sont également applicables les dispositions suivantes :

- Toute construction doit être implantée, par rapport à la limite séparative postérieure, à une distance, à chaque niveau, supérieure ou égale à la moitié de sa hauteur et jamais inférieure à 4 mètres.
- Sur les limites séparatives latérales, les constructions doivent être contiguës les unes aux autres.

Pour les parcelles d'angle les constructions doivent être contiguës d'un coté et doivent respecter un retrait au moins égal à la moitié de la hauteur de la construction et jamais inférieur à 4m par rapport aux autres limites séparatives.

### **Article 8 - Implantation des constructions les unes par rapport aux autres sur une même parcelle ayant vocation à cet effet :**

Chaque parcelle de terrain ne doit comporter qu'une seule construction.

### **Article 9 - Coefficient d'occupation du sol (COS) :**

Le coefficient d'occupation du sol maximum y compris les dépendances est fixé à 0,60 pour les parcelles intermédiaires et 0.4 pour les parcelles d'angle.

**Article 10 - Hauteur maximale des constructions:**

Outre le respect des dispositions de l'article 10 du titre II relatif aux dispositions communes applicables à toutes les zones, sont également applicables les dispositions suivantes:

-La hauteur maximale des constructions est fixée à 12 mètres mesurée à partir du niveau zéro du trottoir, soit R+2, dans tous les cas la hauteur de la construction ne doit pas dépasser la largeur de la voie augmentée du retrait de la construction par rapport à la voie

- La hauteur maximale des garages et des dépendances, non intégrés à la masse, est fixée à 2,50 mètres hors tout.

**Article 11 : Aspect extérieur**

Outre le respect des dispositions prévues par l'article 11 du titre II relatif aux dispositions communes applicables à toutes les zones, les constructions dans ces zones auront des clôtures en murs pleins de hauteur ne dépassant pas 1,8 mètres sur la rue et 2 m sur les limites séparatives.

**Article 12 – Stationnement :**

Voir dispositions communes applicables à toutes les zones,.

**Article 13 : Espaces libres et plantations :**

Voir dispositions communes applicables à toutes les zones,

**Article 14 - Coefficient d'Utilisation Foncière :**

Le coefficient d'utilisation foncière maximum est fixé à :

Situation de la parcelle	R+1	R+2
Parcelle intermédiaire	1,2	1,5
Parcelle d'angle	0.8	1



### **CHAPITRE III - ZONE POLYFUNCTIONNELLE MOYENNE : UBa2**

#### **Caractère de la zone :**

Ce sont les zones situées de part et d'autre des axes principales de la localité de Hachen-Bassatine,

Ces zones sont destinées à recevoir des immeubles, dont le rez-de-chaussée est réservé à des activités de service et de commerce alors que les étages sont réservés à l'habitat et aux bureaux... etc, où la densité brute maximale est fixée à 100 logements à l'hectare. L'ordre des constructions est le collectif en bande continue.

Pour les constructions de type individuel en bande continue, il ya lieu de se référer aux dispositions relatives aux zones UAa3 du présent règlement d'urbanisme.

Pour les constructions de type individuel groupé, il ya lieu de se référer aux dispositions relatives aux zones UAa4 du présent règlement d'urbanisme.

### **SECTION 1 : UTILISATION DU SOL**

#### **Article 1 - Types d'activités interdites :**

Outre les activités mentionnées à l'article 1 du titre II relatif aux dispositions communes applicables à toutes les zones, sont également interdites dans les zones UBa2 :

- Les stations de lavages et les ateliers de réparation des véhicules et leurs extensions ;
- L'implantation de nouvelles stations de services ;
- Les dépôts ou entrepôts des stockages nuisibles à l'hygiène et à l'environnement ;
- Les nouvelles stations de service et de lavage.

#### **Article 2 - Types d'activités autorisées sous conditions :**

Outre les activités mentionnées à l'article 2 du titre II relatif aux dispositions communes applicables à toutes les zones, sont également autorisées sous conditions dans les zones UBa les types d'activités suivantes :

- Les équipements de loisirs et d'animation ;
- Le réaménagement et l'extension des stations de service existantes ;
- Les équipements socio-collectifs.

### **SECTION 2 : CONDITIONS D'OCCUPATION DU SOL**

#### **Article 3 - Accès et voiries :**

Outre le respect des dispositions de l'article 3 du titre II relatif aux dispositions communes applicables à toutes les zones, les constructions doivent être desservies par des voies publiques dont les caractéristiques doivent répondre aux normes minimales de desserte (protection civile, brancardage, ramassage des ordures ménagères, etc. ...) :

Les voies véhiculaires à créer doivent avoir une largeur minimale de 15m.

**Article 4 - Desserte par les réseaux :**

Voir article 4 du titre II relatif aux dispositions communes applicables à toutes les zones .

**Article 5 - Surface et front des parcelles :**

Pour être constructibles, les parcelles doivent avoir :

- Pour les parcelles intermédiaires construites en bande continue, une surface minimale de 300m<sup>2</sup> et un front minimum de 15m.

- Pour les parcelles d'angle construites en ordre jumelé, une surface minimale de 350m<sup>2</sup> et un front minimum de 18m.

**Article 6- Implantation des constructions par rapport aux voies et aux emprises d'ouvrages publics :**

Outre le respect des dispositions de l'article 6 du titre II relatif aux dispositions communes applicables à toutes les zones, toute construction doit être implantée en retrait de 4m minimum par rapport à l'alignement de la voie publique. Ce retrait doit être aménagé en parkings public.

**Article 7 - Implantation des constructions par rapport aux limites séparatives des parcelles :**

Outre le respect des dispositions de l'article 7 du titre II relatif aux dispositions communes

applicables à toutes les zones, les constructions doivent respecter les dispositions suivantes :

- Pour les parcelles intermédiaires, toute construction peut être implantée sur les limites séparatives latérales et doit observer un retrait au moins égal à la moitié de sa hauteur et jamais inférieur à 4 mètres par rapport au limite séparative postérieure au fond de la parcelle.

- Pour les parcelles d'angles, toute nouvelle construction peut être contiguë aux limites séparatives des voisins et doit présenter un retrait sous forme d'une cour dont le plus petit côté doit être au moins égal à la moitié de sa hauteur et jamais inférieur à 6m.

**Article 8 - Implantation des constructions les unes par rapport aux autres sur une même parcelle ayant vocation à cet effet :**

Chaque parcelle de terrain ne doit comporter qu'une seule construction.

**Article 9 - Coefficient d'occupation du sol :**

Le coefficient d'occupation du sol maximum est fixé à :

- 0,60 pour les parcelles intermédiaires
- 0,50 pour les parcelles d'angles

**Article 10 - Hauteur maximale des constructions :**

Sous réserve du respect des dispositions prévues par l'article 10 du titre II relatif aux dispositions communes applicables à toutes les zones, la hauteur maximale des constructions mesurée à partir du niveau zéro du trottoir jusqu'au point le plus haut de l'acrotère est fixée à 12 mètres soit (R+2). Dans tous les cas la hauteur de la construction ne doit pas dépasser la largeur de la voie ; augmentée du retrait de la construction par rapport à la voie.

**Article 11 - Aspect extérieur :**

Outre le respect des dispositions de l'article 11 du titre II relatif aux dispositions communes applicables à toutes les zones, l'aspect extérieur des constructions doit respecter les spécificités architecturales et urbaines de la ville au niveau :

- Des matériaux utilisés pour le traitement des façades (tuile, pierre taillées, boiserie...), qui doivent être utilisés conformément à l'arrêté municipal.

- Les saillis et les balcons : Aucune saillie et balcon n'est autorisée au RDC dans la zone de retrait. Aux étages les saillies et les balcons d'embellissement (les fers forgés et les ganariats, ...) peuvent être autorisées sans dépasser 1m de profondeur et la moitié de longueur de la façade.

- Les souches de conduites de fumées et de ventilation, doivent être groupées dans des volumes simples et d'une saillie strictement réglementaire (0,40) m au dessus des parties les plus hauts de la construction), ou dans des éléments architectoniques décoratifs pour les façades, (pierres taillées, etc. ...)

**Article 12 – Stationnement :**

Voir dispositions communes applicables à toutes les zones.

**Article 13 - Espaces libres et plantations :**

Voir dispositions communes applicables à toutes les zones.

**Article 14 - Coefficient d'utilisation foncière :**

Le Coefficient d'utilisation foncière maximum est fixé à :

- 1,5 pour les parcelles intermédiaires
- 1,2 pour les parcelles d'angles

## **CHAPITRE IV –ZONE D'EQUIPEMENTS (E)**

### **Caractère de la zone :**

Il s'agit des emplacements réservés aux équipements publics existants ou projetés à caractère administratif, culturel, éducatif, sanitaire, etc.... en général les équipements publics relevant d'une autorité administrative (départements ministériels, collectivités publiques locales et établissements publics), ces équipements sont soumis chacun au règlement de la zone où il est situé.

Les emplacements des équipements publics sont indiqués sur le document graphique du plan d'aménagement urbain et identifiés par un symbole qui précise leurs caractères.

### **SECTION 1 - UTILISATION DU SOL :**

#### **Article 1 - Type d'activités interdites :**

Outre les activités mentionnées à l'article 1 du titre II relatif aux dispositions communes applicables à toutes les zones, sont également interdites toutes les activités n'ayant pas un lien direct avec les équipements publics.

#### **Article 2 - Types d'activités autorisées sous conditions :**

Outre les activités mentionnées à l'article 2 du titre II relatif aux dispositions communes applicables à toutes les zones sont autorisés sous conditions les logements de fonction pour le personnel dont la présence est strictement indispensable à la surveillance et à l'entretien des bâtiments à condition que la surface du logement ne dépasse pas 100 m<sup>2</sup>.

### **SECTION 2 - CONDITIONS D'OCCUPATION DU SOL :**

#### **Article 3 - Accès et voirie :**

Voir article 3 du titre II relatif aux dispositions communes applicables à toutes les zones,

#### **Article 4 - Desserte par les réseaux :**

Voir article 4 du titre II relatif aux dispositions communes applicables à toutes les zones,.

#### **Article 5 - Surfaces et fronts des parcelles :**

Outre les conditions fixées par le règlement de la zone correspondante, la taille et la forme de chaque parcelle doivent répondre aux exigences du programme fonctionnel de l'équipement envisagé et le cas échéant, aux normes usuelles régissant le secteur.

#### **Article 6- Implantation des constructions par rapport aux voies et aux emprises d'ouvrages publics :**

Les constructions peuvent être implantées soit sur l'alignement soit en retrait, et ce en fonction du règlement de la zone où se trouve l'équipement.

Dans le cas d'implantation en retrait, les constructions doivent être édifiées à une

distance minimale de 4 mètres de la limite du domaine public et l'espace libre devra être aménagé en parking public.

Dans tous les cas, les clôtures doivent respecter l'alignement des voies publiques existantes, modifiées ou à créer.

Pour les voies classées, l'implantation des constructions doit se conformer aux arrêtés d'alignement délivrés par les autorités compétentes.

**Article 7 - Implantation des constructions par rapport aux limites séparatives des parcelles :**

Toute construction doit respecter l'ordre et les normes de retrait fixées par le règlement de la zone dans laquelle est situé l'équipement.

En cas de retrait, ce dernier doit être égal à la moitié de sa hauteur et jamais inférieur à 5m.

**Article 8 - Implantation des constructions les unes par rapport aux autres sur une même parcelle ayant vocation à cet effet :**

Deux constructions non contiguës, implantées sur une même propriété, doivent être édifiées à une distance l'une de l'autre au moins égale à la plus grande hauteur des deux constructions et jamais inférieure à 4 mètres.

**Article 9 - Coefficient d'occupation du sol (COS):**

Le COS maximal, toutes dépendances comprises, est conforme à celui prévu par le règlement de la zone où l'équipement est édifié, et ce à l'exception des zones UAa1 où le COS pourra atteindre 0,5.

**Article 10 - Hauteur maximale des constructions:**

Sous réserve du respect des dispositions prévues par l'article 10 du titre II relatif aux dispositions communes applicables à toutes les zones, la hauteur maximale des constructions ne doit pas dépasser 14m, soit R+2. Dans tous les cas la hauteur de la construction ne doit pas dépasser la largeur de la voie augmentée du retrait de la construction par rapport à la voie

**Article 11 - Aspect extérieur :**

Outre le respect des dispositions prévues par l'article 11 du titre II relatif aux dispositions communes applicables à toutes les zones, les constructions dans ces zones doivent satisfaire les conditions suivantes :

- La hauteur maximale des clôtures ne doit pas dépasser 1,80 mètre sur la rue et 2 mètres sur les limites séparatives ;
- Les clôtures sur les voies peuvent être constituées d'un mur bahut en maçonnerie pleine de 1,00 mètre de hauteur surmonté d'une grille ou d'un claustra doublé de haies vives ;

- Les clôtures en maçonnerie pleine sur rue doivent présenter des façades traitées, agrémentées d'éléments architectoniques (ouvertures, bacs à fleurs, tuiles, etc...) et peuvent intégrer un porche d'entrée couvert d'une superficie maximale de 2 m<sup>2</sup>.
- Les cages d'escaliers extérieurs, les descentes des eaux pluviales, ne doivent en aucun cas être apparentes au niveau des façades.

**Article 12 - Stationnement :**

Voir dispositions communes applicables à toutes les zones.

**Article 13 - Espaces libres et plantations :**

Voir dispositions communes applicables à toutes les zones .

**Article 14 - Coefficient d'utilisation foncière (CUF) :**

Le coefficient d'utilisation foncière maximal, est conforme à celui prévu par le règlement de la zone où l'équipement est édifié, et ce, à l'exception des zones UAa1 où il pourra atteindre 1,2 pour les équipements en R+2.

## **CHAPITRE V- ZONE VERTE AMENAGEE : UVa**

### **Caractère de la zone :**

Il s'agit des zones vertes aménagées essentiellement réservées à des espaces libres aménagés en verdure, et ouverts en permanence ou périodiquement au public. Ces zones sont aménagées selon l'aire disponible en parcs, jardins, squares pouvant être munis des installations appropriés pour les loisirs et les jeux d'enfants, ou en bandes de protection et d'agrément quand elles sont le long des axes routiers structurants. Elles sont réparties sur l'ensemble du territoire du plan d'aménagement urbain de la commune.

### **SECTION 1 - UTILISATION DU SOL :**

#### **Article 1 - Types d'activités interdites :**

Outre les activités mentionnées à l'article 1 du titre II relatif aux dispositions communes applicables à toutes les zones, sont également interdits les défrichements, les déboisements, les constructions à usage d'habitation, de commerce, d'artisanat ou établissements non classés et toutes les formes d'occupation du sol sans relation directe avec l'aménagement de ces zones en espaces verts publics et leur fonctionnement.

#### **Article 2 - Types d'activités autorisées sous conditions :**

Sont autorisés les dépendances vouées au gardiennage, à la visite touristique, en particulier des abris sous réserve qu'ils soient en dehors des servitudes des routes classées et qu'ils soient édifiés en matériaux légers, présentant une bonne tenue aux intempéries et un caractère esthétique compatible avec leur environnement et fonctionnement.

### **SECTION 2 - CONDITIONS D'OCCUPATION DU SOL :**

**Article 3 - Accès et Voiries :** ..... Néant.

**Article 4 - Desserte par les réseaux :** ..... Néant.

#### **Article 5 - Surface et fronts des parcelles :**

Les zones à créer ou à aménager doivent faire l'objet de projets d'aménagement après avis du service municipal concerné. La conception du projet doit définir le cas échéant le programme et les emplacements des installations qui peuvent y être implantés.

Ces projets doivent être approuvés par les services municipaux et départementaux compétents.

#### **Article 6- Implantation des constructions par rapport aux voies et aux emprises d'ouvrages publics :**

Les constructions mentionnées à l'article 2 ci-dessus peuvent être implantées soit sur l'alignement de la voie publique à l'exception des routes classées dont les servitudes doivent être strictement respectées, soit en retrait par rapport à l'alignement.

En cas de retrait, celui-ci ne pourra pas être inférieur à 6 mètres.

**Article 7 - Implantation des constructions par rapport aux limites séparatives de la parcelle :**

Les retraits sur les limites séparatives ne doivent en aucun cas être inférieurs à 6 mètres.

**Article 8 - Implantation des constructions les unes par rapport aux autres sur une même parcelle ayant vocation à cet effet :**

Deux constructions non contiguës doivent être édifiées à une distance l'une de l'autre au moins égale au double de la plus grande hauteur des deux constructions sans jamais être inférieure à 6 mètres.

**Article 9 - Coefficient d'occupation du sol :**

Le coefficient d'occupation du sol ne peut en aucun cas dépasser 0,01.

**Article 10 - Hauteur maximale des constructions :**

Pour toute nouvelle construction, la hauteur ne doit pas dépasser 4 mètres.

Cette hauteur pourrait exceptionnellement atteindre 5 mètres pour les espaces nécessitant une hauteur sous plafond plus importante et en respectant dans tous les cas la règle générale suivante :  $H \leq L + R$  (H : la hauteur de la construction; L : la largeur de la voie ; R : le retrait de la construction par rapport à la voie).

**Article 11 - Aspect extérieur :**

Outre le respect des dispositions prévues par l'article 11 du titre II relatif aux dispositions communes applicables à toutes les zones, les clôtures sur voie de desserte dans ces zones seront constituées d'un mur bahut d'au plus 0,40 mètre de hauteur, surmonté de grilles, soit de claustras ou de treillages doublés de haies vives.

La hauteur totale ne doit excéder en aucun point de la clôture 2,00 mètre.

**Article 12 - Stationnement :**

Outre le respect des dispositions prévues par l'article 12 du titre II relatif aux dispositions communes applicables à toutes les zones, le stationnement lié à ces espaces sera assuré en dehors des voies publiques, le projet d'aménagement doit tenir en compte des besoins en parkings à l'intérieur de la parcelle.

**Article 13 - Espaces libres et plantations :**

Outre le respect des dispositions prévues par l'article 13 du titre II relatif aux dispositions communes applicables à toutes les zones, tous les espaces libres seront aménagés et les plantations entretenues et renouvelées si nécessaire.

**Article 14 - Coefficient d'utilisation foncière :**

Le coefficient d'utilisation foncière ne peut en aucun cas dépasser 0,01.



## **CHAPITRE VI- LES CIMETIERES : UVe**

### **Caractère de la zone :**

Il s'agit des zones réservées aux cimetières, elles doivent être aménagées à cet effet. Les allées principales ainsi que le pourtour seront bordés d'arbres.

### **SECTION 1 - UTILISATION DU SOL :**

#### **Article 1 - Types d'activités interdites :**

Outre les activités mentionnées à l'article 1 du titre II relatif aux dispositions communes applicables à toutes les zones, sont également interdits toutes les formes d'occupation des sols sans relation directe avec l'aménagement des cimetières.

#### **Article 2 - Types d'activités autorisées sous conditions :**

Sont autorisées sous conditions les constructions destinées à compléter l'aménagement de ces zones en espaces publics tels que murs-bahuts, gardiennage.

### **SECTION 2 - CONDITIONS D'OCCUPATION DU SOL :**

**Article 3 à 14 :** ..... Néant.

# Les annexes

## LISTE DES TEXTES JURIDIQUES SPECIFIQUES

- Le code du travail promulgué par la loi n°66 - 27 du 30 Avril 1966 telle qu'elle a été modifiée et complétée par les textes subséquents et notamment la loi n°2007-19 du 02 avril 2007 et le décret-loi n°2011-115 du 2 novembre 2011.
- Le code des eaux promulgué par la loi n°75-16 du 31 mars 1975, tel qu'il a été modifié et complété par les textes subséquents, notamment la loi n°2004-24 du 15 mars 2004.
- La loi n° 83-87 du 11 Novembre 1983 relative à la protection des terres agricoles, telle qu'elle a été modifiée et complétée par la loi n° 90 - 45 du 23 avril 1990 et par la loi n° 96-104 du 25 Novembre 1996, la loi n° : 2007 – 69 du 27 décembre 2007 relative à l'initiative économique et la loi n°2016-67 du 15 août 2016.
- La loi n° 86-17 du 07 Mars 1986 portant refonte de la législation relative au domaine public routier de l'Etat telle qu'elle a été modifiée et complétée par la loi n° 2017 - 20 du 12 avril 2017.
- Le code forestier tel qu'il a été refondu par la loi n° 88 - 20 du 13 avril 1988 puis modifié et complété par les textes subséquents et notamment la loi n° 2009 - 59 du 20 juillet 2009 et la loi n°2018-01 du 3 janvier 2018.
- La loi n°93-41 du 19 avril 1993 relative à l'office national de l'assainissement telle que compétée et modifiée par la loi 2007-35 du 4 juin 2007;
- Le code du patrimoine archéologique, historique et des arts traditionnels promulgué par la loi n° 94-35 du 24 Février 1994 tel qu'il a été modifié et complété par le décret-loi n°2001-118 du 6 Décembre 2001 et le décret-loi n°2011-43 du 25 mai 2011 ;
- Le code de l'aménagement du territoire et de l'urbanisme promulgué par la loi n° 94-122 du 28 Novembre 1994, tel qu'il a été modifié et complété notamment par la loi n° 2009–29 du 9 juin 2009.
- Le code des télécommunications promulgué par la loi n°2001-1 du 15 janvier 2001 tel qu'il a été modifié et complété par les textes subséquents, notamment par la loi n°2013-10 du 12 avril 2013 ;
- La loi n°2005-90 du 3 octobre 2005 relative aux parcs urbains ;
- La loi n° 2009-11 du 2mars 2009, portant promulgation du code de la sécurité et de la prévention des risques d'incendie, d'explosion et de panique dans les bâtiments.
- La loi n°2009-12 du 2 mars 2009, relative à la publicité dans le domaine public routier et dans les propriétés immobilières y attenantes, appartenant aux personnes telle qu'elle a été modifiée et complétée par les textes subséquents notamment, par le décret loi n°2011-84 du 5 septembre 2011 ;
- Le décret n°2005-1991 du 11 juillet 2005, relatif à l'étude d'impact sur l'environnement et fixant les catégories d'unités soumises à l'étude d'impact sur l'environnement et les catégories d'unités soumises aux cahiers des charges;
- Le décret n° 2006-1467 du 30 Mai 2006, fixant les normes techniques d'accessibilité facilitant le déplacement des personnes handicapées à l'intérieur des bâtiments publics, des espaces, des équipements collectifs, des complexes d'habitation et des bâtiments privés ouverts au public.
- L'arrêté du ministre de l'équipement et de l'habitat du 8 octobre 1991 fixant les dispositions techniques particulières facilitant l'accessibilité des bâtiments civils aux personnes handicapées à mobilité réduite.

- L'arrêté du ministre de l'industrie, de l'énergie et des petites et moyennes entreprises du 15 novembre 2005 fixant la nomenclature des établissements dangereux, insalubres ou incommodes, tel que modifié et complété par l'arrêté du ministère de l'industrie et de la technologie du 23 février 2010 et l'arrêté du ministre de l'industrie du 24 octobre 2012.

## **LISTE DES SERVITUDES USUELLES DANS LA COMMUNE DE HOUMET ESSOUK (ZONE DE HACHEN-BASSATINE)**

- Au domaine public routier
- Aux conduites d'adduction d'eau potable
- Aux lignes électriques de moyenne tension
- Aux réseaux Télécommunication.

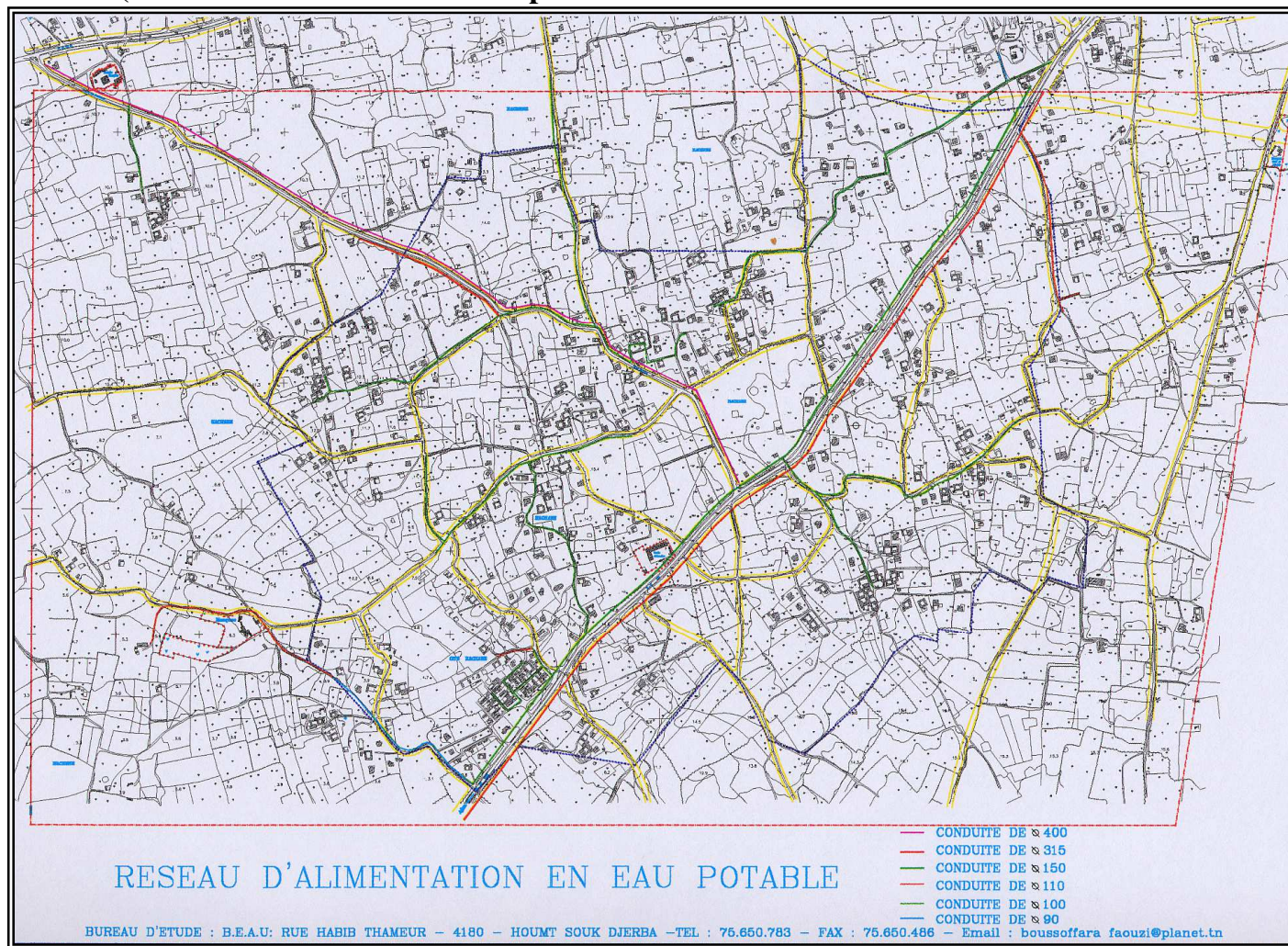
### **LISTE DES ROUTES CLASSEES**

	<b>Emprise de la voie</b>
1- Route Régionale 116	32 m

Toute construction ou lotissement situés sur les routes classées doit faire l'objet d'un arrêté d'alignement délivré par les services concernés.

## - PLANS DES RESEAUX.

### SONEDE (réseau d'alimentation en eau potable)





### - STEG (réseau électrique)

